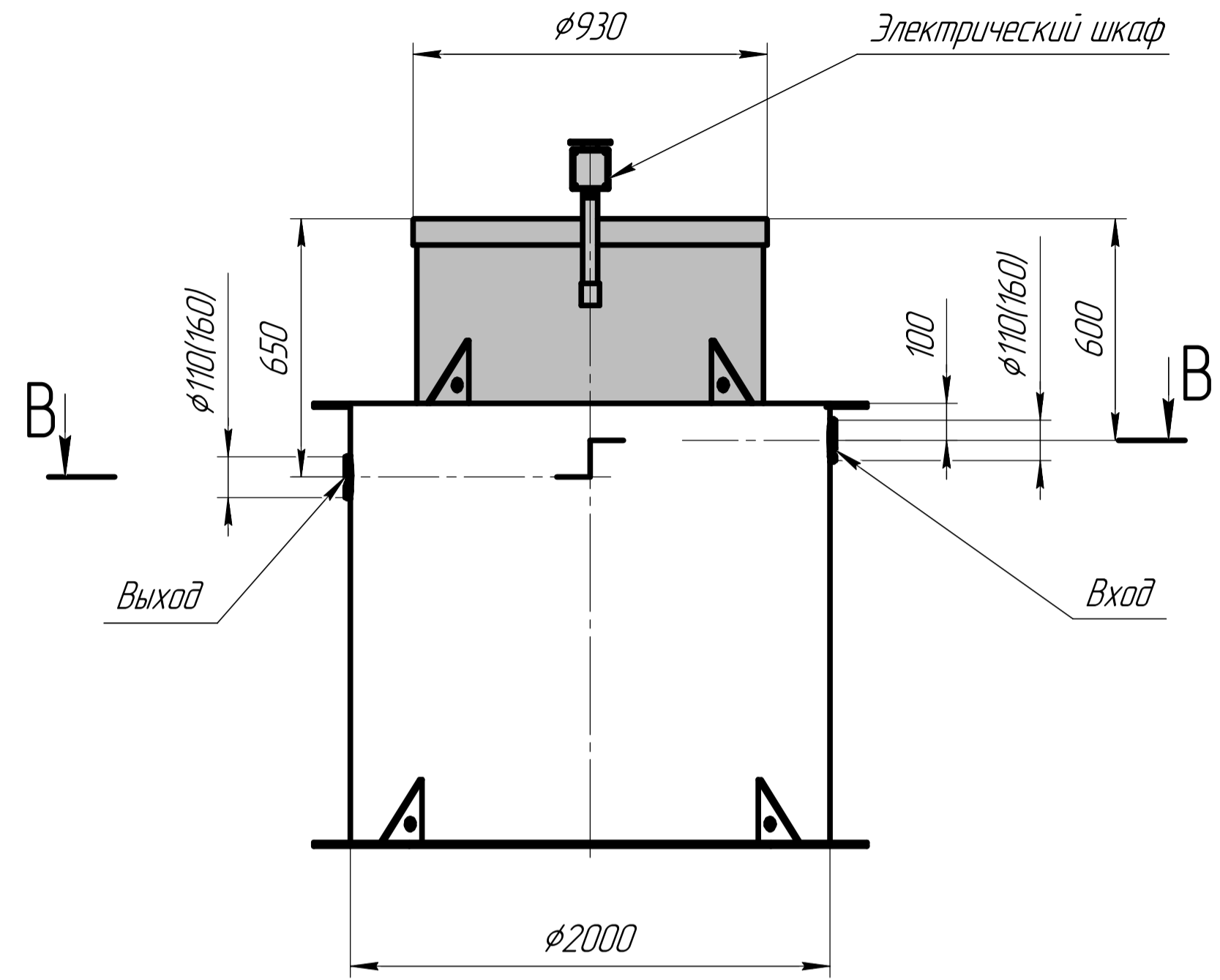
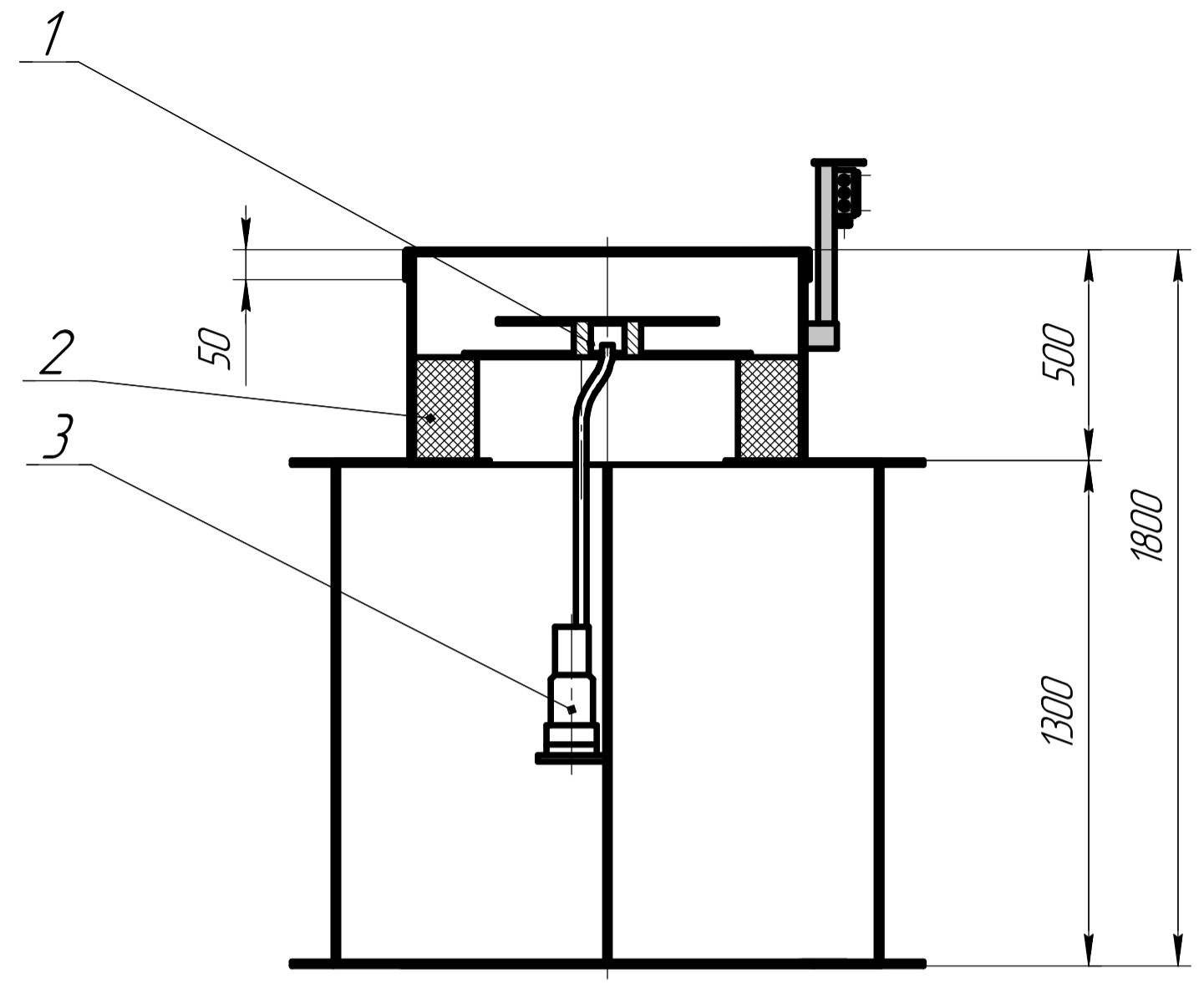


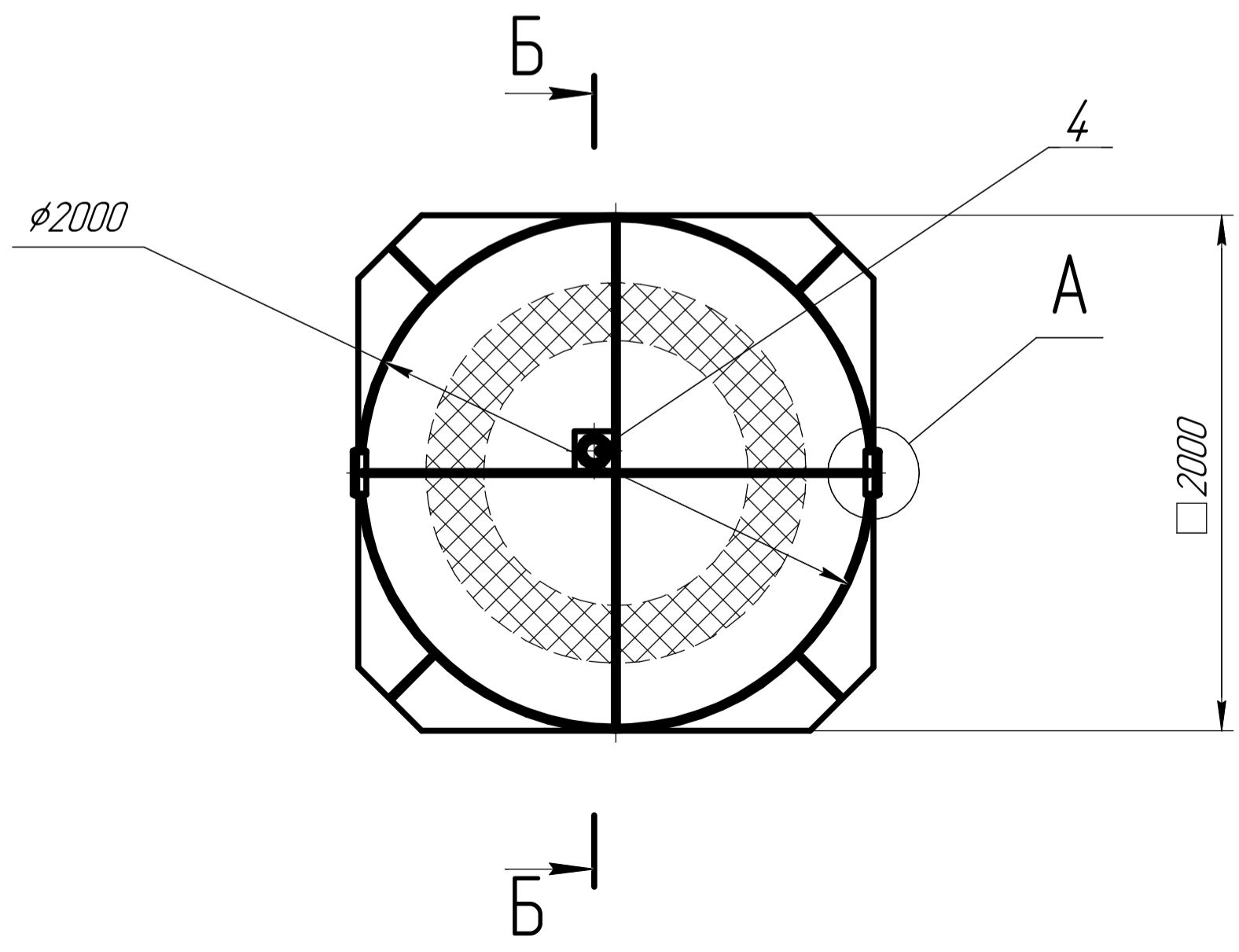
Вид спереди



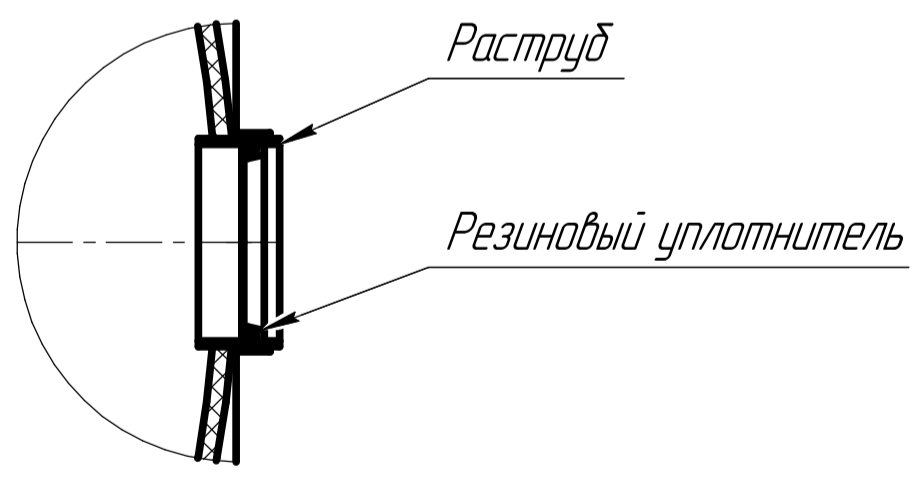
Б-Б



Б-Б



A(1:4)  
2 места



№	Наименование
1	Распылитель
2	Биозагрузка
3	Насос для распылителя
4	

				ЛОС ГРИНЛОС 12 АКВА			
Изм.	Лист	№ докум.	Подп.	Дата	Лит.	Масса	Масштаб
Разраб.						200	1:15
Проб.					Лист	Листов	1
Т.контр.							
Н.контр.							
Утв.							
					Разрез самотечная		
					Вид в разрезе		

Перв. примен.  
Спроб. №  
Подп. и дата  
Инв. № дубл.  
Взам. инв. №  
Подп. и дата  
Инв. № подл.